

Pack Easy Isatphone

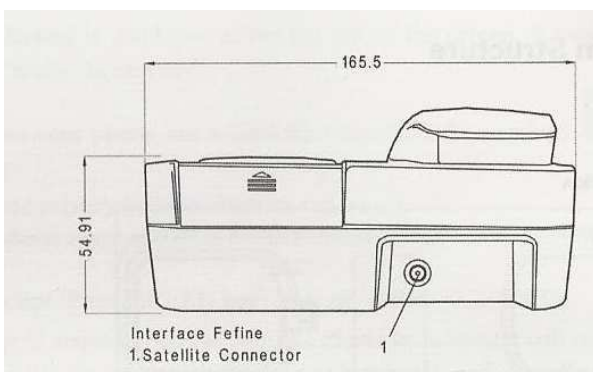
Notice :

Product Electrical Characteristics:

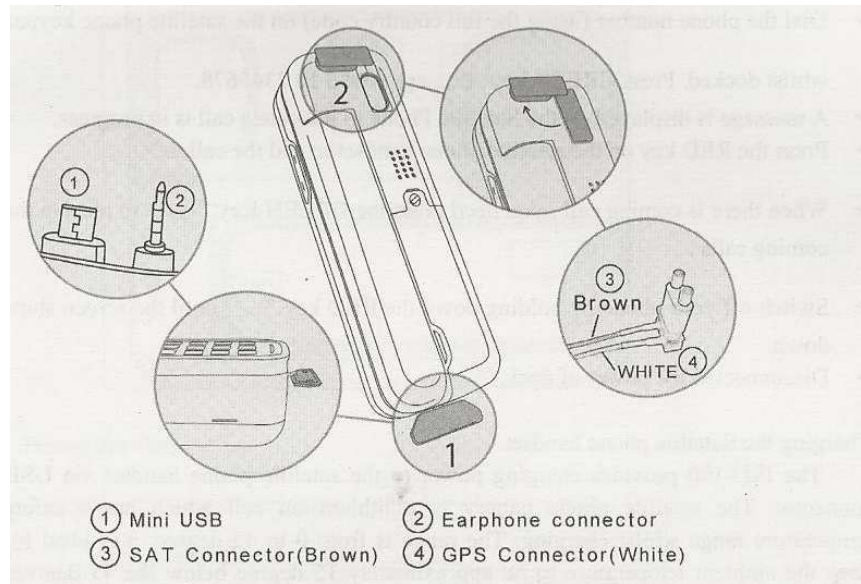
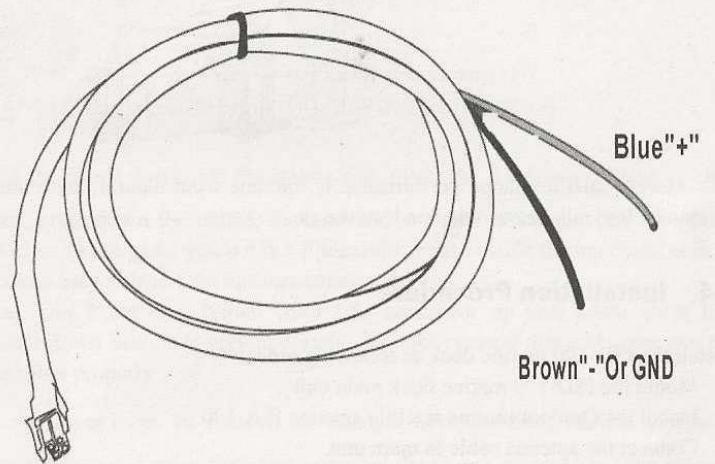
Supply methods	DC12V~DC30V
Working voltage range	12V – 30V, protection and surge protection
Working current range	0.025A – 0.400A (12V)
Charging power consumption	Current 300mA, power 3.6W
Charge and communication state power consumption	current 400mA, power 4.8W
Sleep state power consumption	current 25mA, power 0.3W
Peak current	current 2A, power 24W

Physical Characteristics:

Packing dimension	26x25.5x26 cm
Gross Weight	2.95 Kg
Working temperature range	-30°C to 80°C
Storage temperature range	-35°C to 85°C



The system is designed to operate in DC 12V to 30V DC electrical system only. If use the DC cable lead, please make sure the DC “+” and “-” input correct, the wire “Blue” Color is “+”, and “Brown” Color is “-” or “GND”.



Les équipements possèdent des connecteurs data, antenne, alimentation qui nécessitent toute votre attention lors de la mise en place du matériel.

Il est de la responsabilité du client de vérifier que les connexions « connecteurs-câbles » ne présentent aucune tension pouvant entraîner une dégradation de la liaison.

Dans certains cas, il vous sera nécessaire de « figer » la connectique par un moyen adéquat.

La garantie du matériel ne pourra s'appliquer si il est avéré que ces connecteurs présentent des mauvais contacts dues à une installation non-conforme ou par un manque de consolidation de la connectique.

NE JAMAIS CONNECTER L'ALIMENTATION SANS AVOIR AU PREALABLE CONNECTE L'ANTENNE